

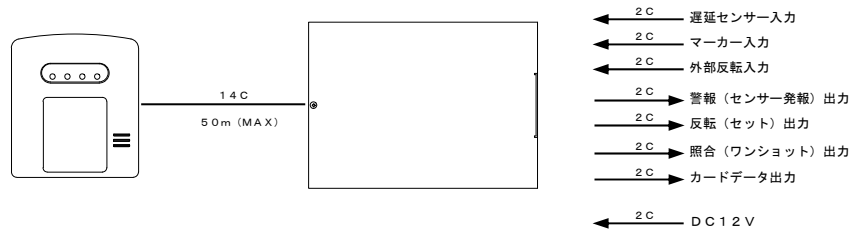
- 世界標準規格 Mifare® TypeA (IS014443)に準拠したカードを使用し、警戒／解除、防犯センサーの監視及び電気錠の解錠制御ができます。
- 非接触の為、カードの摩耗がなく安定した操作が可能となります。
- 薄型デザインで露出取付ができます。
- 弊社の磁気カードリーダーと置き換えが可能となるよう配線及び取付寸法に互換性があります。置き換え時は、本製品への交換のみでカードシステムを非接触カード化できます。
- 内蔵スピーカーで音声ガイダンス機能に対応できます。
- 防滴構造により、屋外設置ができます。



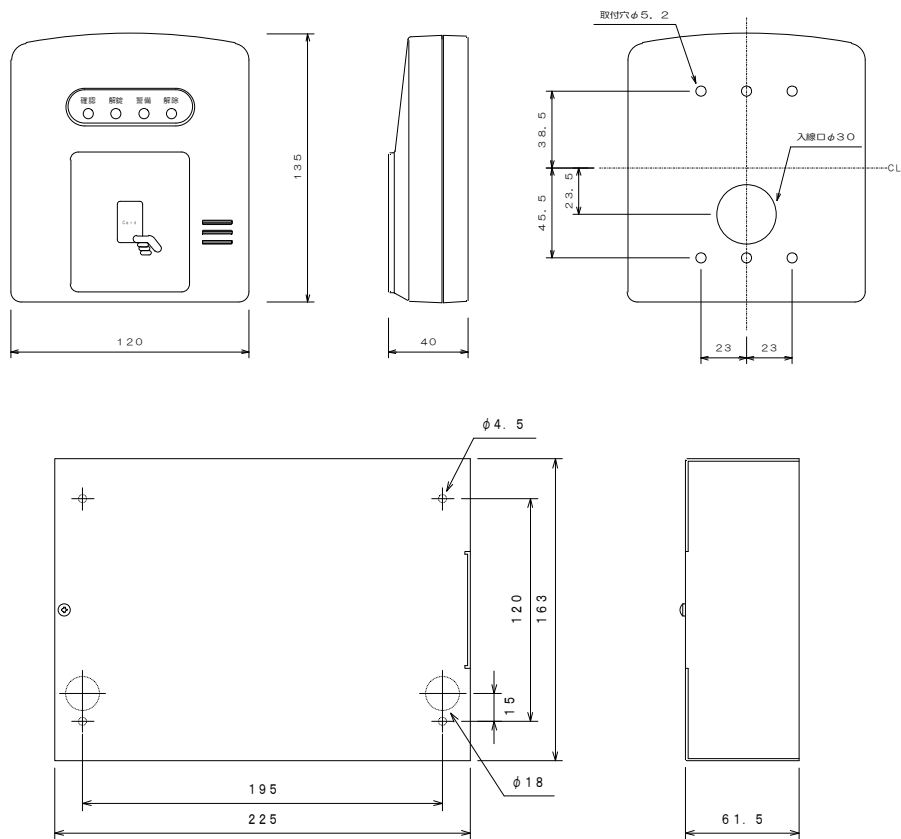
機器仕様

項目	内容
電源入力	DC 12V ± 10%
消費電流 (MAX)	カードリーダー部 240mA カードコントローラー部 260mA
使用カード	非接触カード (IS014443 TypeA Mifare®)
カード読取距離	最大15mm
センサー監視	1回線 (遅延設定可能)
カード登録枚数	2000枚
カード登録方法	スイッチによる設定と登録カードの併用による逐次追加方式
カード抹消方法	スイッチによる全抹消 スイッチによる設定と登録カードの併用による再発行カードの上書き カード番号を入力することによる個別抹消
音声メッセージ	「お疲れ様でした。警備を始めます。」 「おはようございます。解除になりました。」 「戸締まりをご確認ください。」 「お入りください。」 「速やかに退出してください。」 「警備を解除してください。」 他
寸法	297W x 240H x 65D
重量	約5Kg
材質/色彩	カードリーダー部 : 難燃ABS樹脂 (94-V0) シルバー カードコントローラー部 : 鋼板製 1.6t マンセル2.5Y9/1ハンツヤ
使用周囲温度範囲	0 ~ 40°C
使用湿度範囲	10 ~ 85%RH (結露なきこと)
設置環境	カードリーダー部 : 屋内外 (防滴構造) カードコントローラー部 : 屋内専用
配線長	カードリーダー部 ~ カードコントローラー部間 最大50m

■ブロック図



■機器外形図



非接触カードリーダー DPR-30101	磁気カードリーダー DSC-7R	非接触カード (MIFARE)

●この資料の記載内容は、お断りなく変更する場合がありますのでご了承ください。