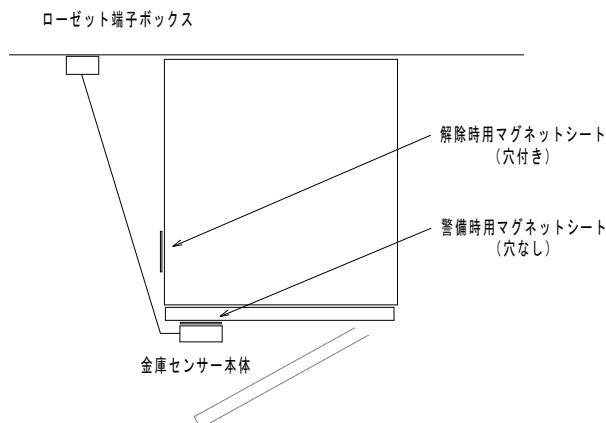
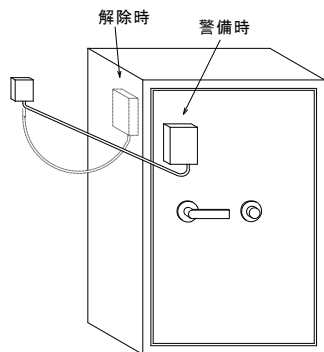
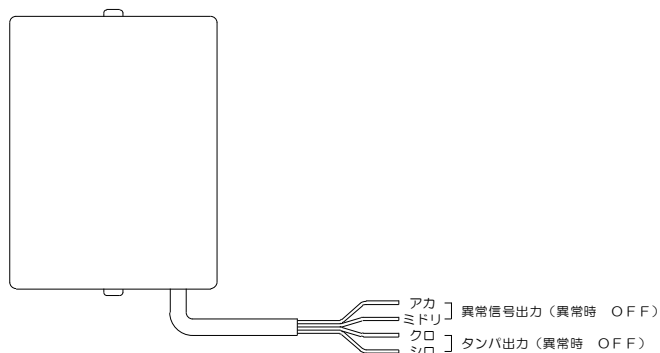


- 金庫の扉に取り付けて、扉開放及び金庫の移動や横転、並びに焼き切り時の高熱を感知して異常を出力します。



金庫センサー	
設置方法	金庫扉面取付仕様 (垂直方向取付)
色調	シルバー焼き付け塗装
材質	鋼板製 1.2t
外形寸法	本体部 : W64 x H84 x D24 ケーブル長 : 1.5m
異常出力	異常信号出力 無電圧接点 x 1 (異常時OFF出力) (センサー本体取り外し/傾斜異常/温度異常の代表以上出力) センサー本体タンパ異常出力 無電圧接点 x 1 (異常時OFF出力) 接点定格 : DC16V 0.1A (MAX)
重量	約400g

※1 検知方法について

- センサー本体取り外し : 金庫扉面からの取り外しをマイクロスイッチにて検出します。
- 傾斜異常 ※2 : 金庫または金庫センサー本体の転倒を傾斜スイッチにて検出します。  
検出角度は垂直取付け状態から約80°~90°傾斜すると検出されます。
- 温度異常 ※3 : 内蔵の温度ヒューズが約76℃になると検出されます。

センサー本体タンパ : 本体の外装ケースを取り外した場合、内蔵のマイクロスイッチにて検出します。

ご注意) ※2

傾斜異常を検出する傾斜スイッチはその特性上、金庫センサー本体に振動や衝撃を加えると、異常出力される場合があります。設置される床面の強度が不足しているなどで、振動が多発する環境の場合は、受信盤にて遅延設定をお願いします。

【耐震参考データ】 振動周波数10~500Hz、加速度0.2Gで垂直及び水平方向に振動を印可した場合に、10ms以上の接点OFFは発生しません。

※3

温度異常を検出する内蔵の温度ヒューズは、一度異常検出すると復帰することはできません。また、焼き切り等を検出する場合、金庫センサー本体に接する金庫扉表面の熱伝導率に大きく影響を受けます。

【参考データ】 金庫センサー本体に接する金庫扉表面が400℃となった場合、約2分で温度ヒューズが検知します。

●この資料の記載内容は、お断りなく変更する場合がありますのでご了承ください。